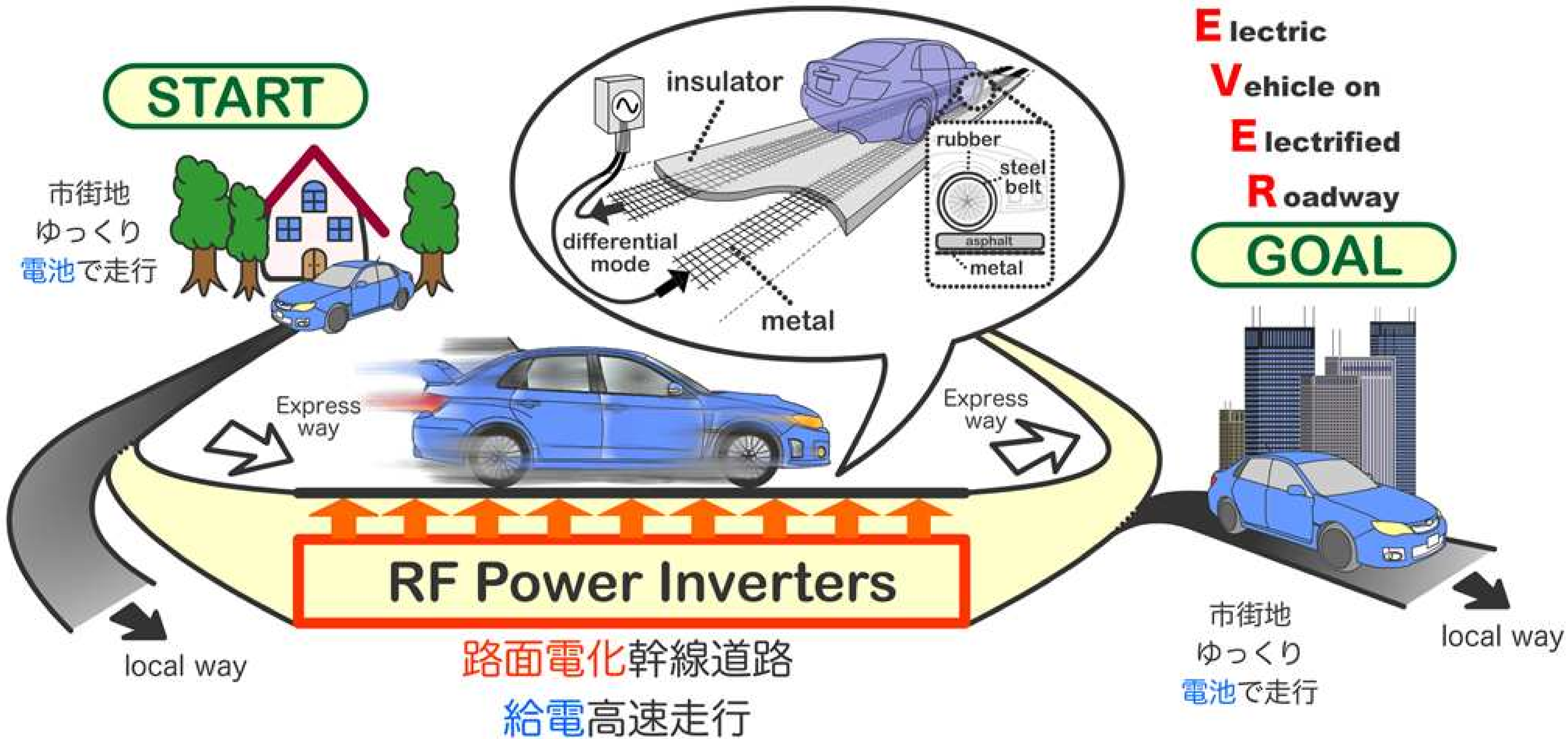
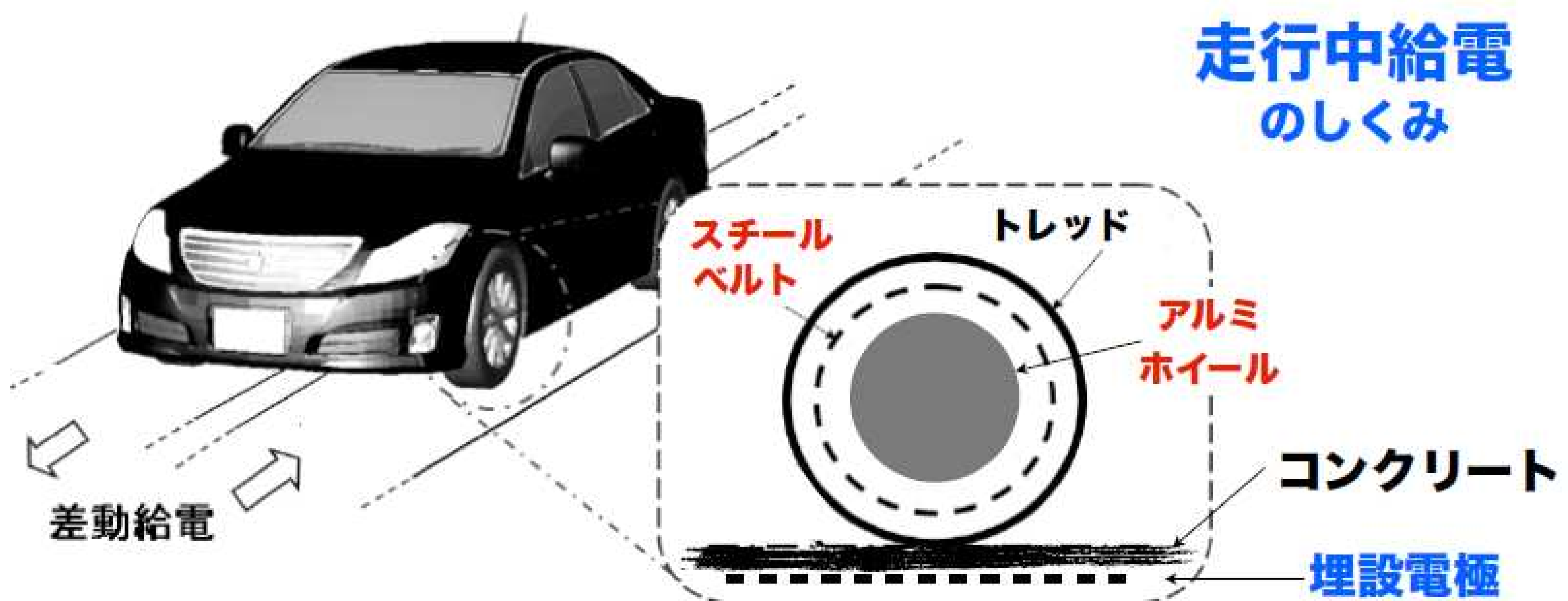


# 電化道路 タイヤによるエネルギー伝送 電気自動車



## Wireless Power Transfer via Running Wheels



大容量バッテリー不要 : 長距離走行可、停車充電不要、車体軽量  
可逆性 : 減速時にインフラへ電力回生できる

### 原理実証 実験系の構成

### Proof-of-Concept Experiment

